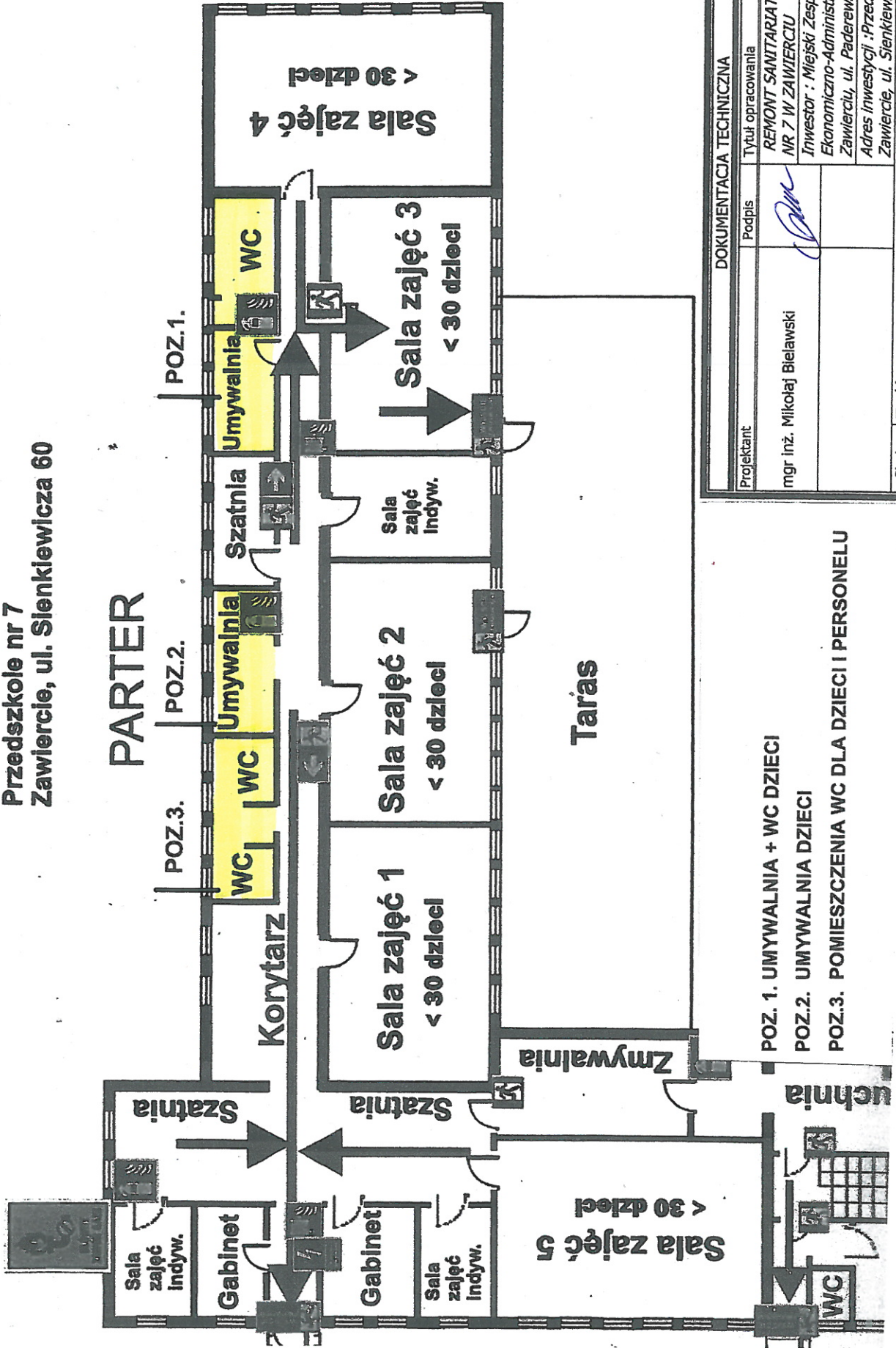


# SCHEMAT POMIESZCZEŃ DO REMONTU

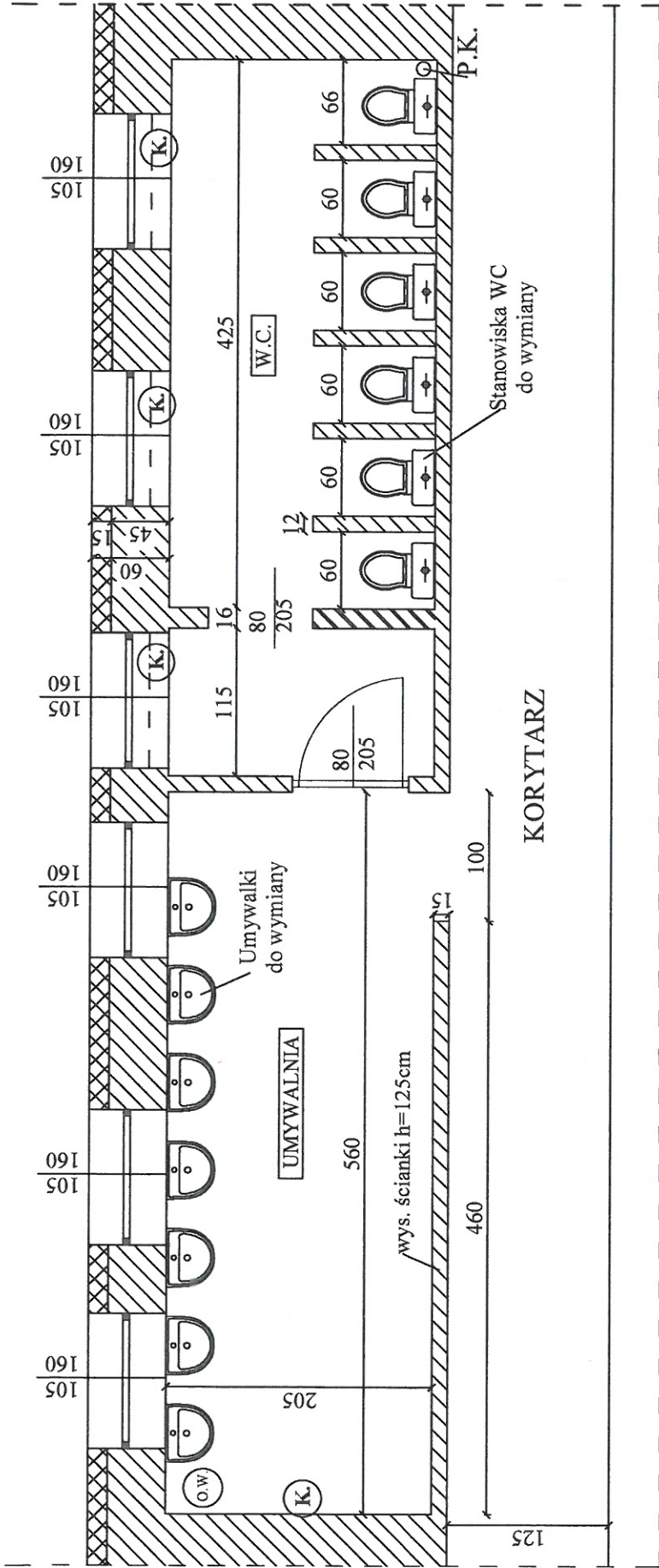
Przedszkole nr 7  
Zawiercie, ul. Sienkiewicza 60



- POZ. 1. UMYWALNIA + WC DZIECI
- POZ. 2. UMYWALNIA DZIECI
- POZ. 3. POMIESZCZENIA WC DLA DZIECI I PERSONELU

DOKUMENTACJA TECHNICZNA	
Projektant	Tytuł opracowania
mgr inż. Mikołaj Bielawski	REMONT SANITARIATÓW W PRZEDSZKOLU NR 7 W ZAWIERCIU
	Investor : Miejski Zespół Obsługi Ekonomiczno-Administracyjnej Szkoł w Zawierciu, ul. Paderewskiego 49
	Adres inwestycji : Przedszkole nr 7 Zawiercie, ul. Sienkiewicza 60
Skala 1:250	Treść rysunku: SCHEMAT USYTUOWANIA POMIESZCZEŃ SANITARIATÓW DO REMONTU
	Podpis <i>[Signature]</i>
	Data 07/2018
	Nr rys. 1

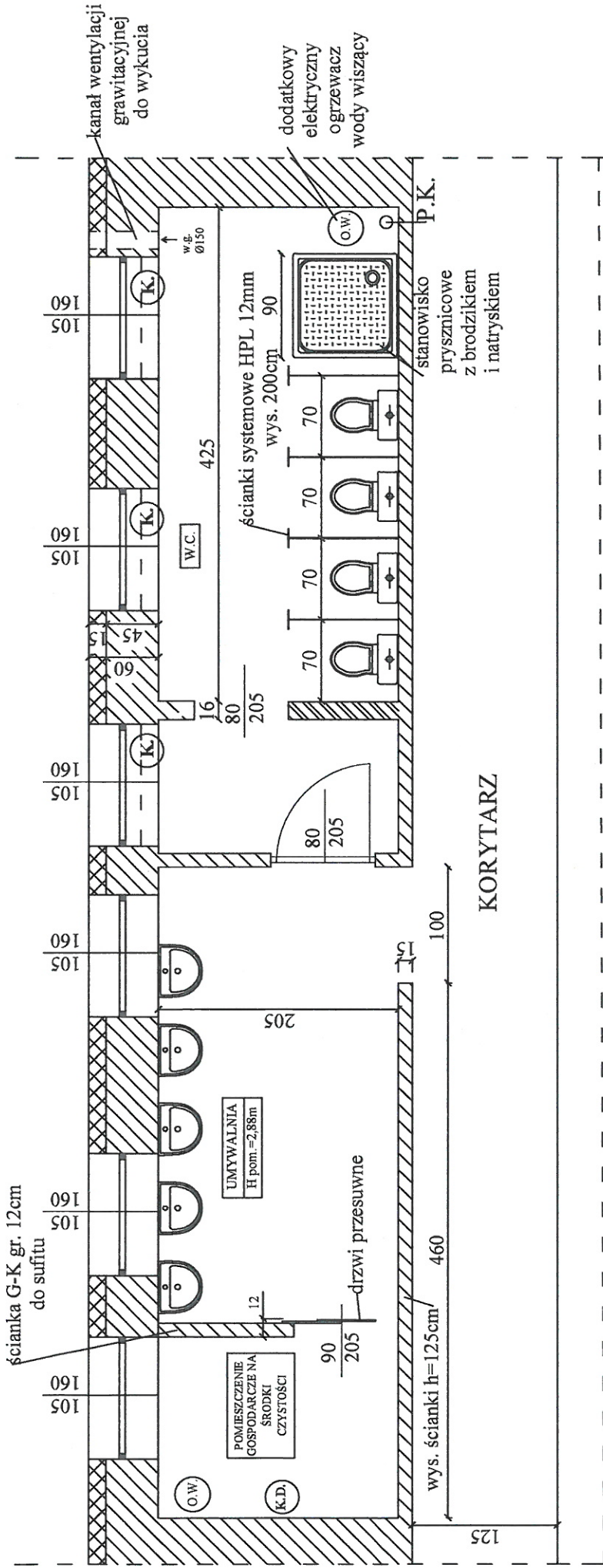
# POZ.1 UMYWALNIA + W.C. DZIECI - INWENTARYZACJA SKALA 1:50



DOKUMENTACJA TECHNICZNA		
Projektant mgr inż. Mikołaj Bielawski upr. konstrukcyjno - budowlane nr 146/93	Podpis 	Tytuł opracowania REMONT SANITARIATÓW W PRZEDSZKOLU NR 7 W ZAWIERCIU Inwestor : Miejski Zespół Obsługi Ekonomiczno-Administracyjnej Szkol w Zawierciu, ul. Paderewskiego 49 Adres inwestycji : Zawiercie, ul. Sienkiewicza 60
SKALA 1:50	Treść rysunku : POZ.1 UMYWALNIA + W.C. DZIECI INWENTARYZACJA	Data 07/2018 Nr. rys. 2

O.W. - ELEKTRYCZNY PODGRZEWACZ WODY WISZĄCY  
 (K.) - KALORYFERY TYPU "FAVIER" - DO WYMIANY  
 P.K. - PION KANALIZACJI SANITARNEJ

# POZ.1 UMYWALNIA + W.C. DZIECI - PROJEKT SKALA 1:50

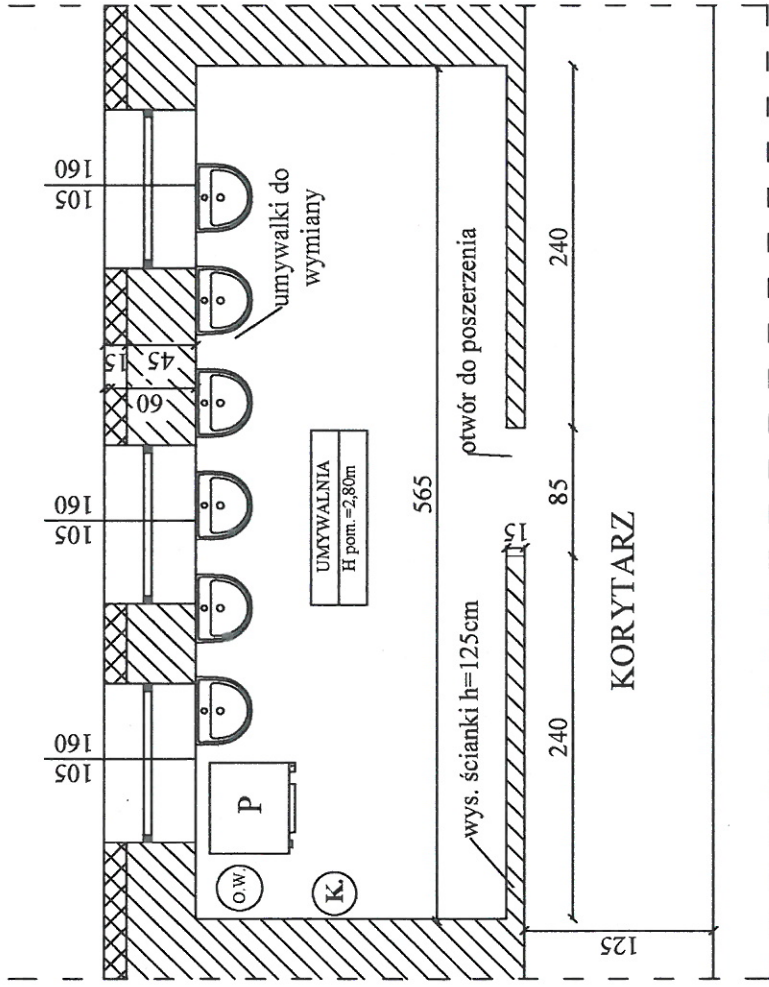


DOKUMENTACJA TECHNICZNA	
Projektant mgr inż. Mikołaj Białawski upr. konstrukcyjno - budowlane nr 146/93	Tytuł opracowania REMONT SANITARIATÓW W PRZEDSZKOLU NR 7 W ZAWIERCIU Inwestor : Miejski Zespół Obsługi Ekonomiczno-Administracyjnej Szkoł w Zawierciu, ul. Paderewskiego 49 Adres inwestycji : Zawiercie, ul. Sienkiewicza 60
SKALA 1:50	Podpis <i>[Signature]</i> Data 07/2018 Nr rys. 3
Treść rysunku : POZ.1 UMYWALNIA+W.C. DZIECI PROJEKT	

- O.W. - ELEKTRYCZNY PODGRZEWACZ WODY WISZĄCY
- (K.) - GRZEJNIKI PŁYTOWE TYPU PURMO CV22 800x600
- (K.D.) - GRZEJNIK ŁAZIENKOWY "DRABINKA" PURMO SAN 0709
- UMYWALKI - WYSOKOŚĆ MONTAŻU 55-65cm
- MISKI W.C. - WYSOKOŚĆ MONTAŻU 35cm

# POZ.2 UMYWALNIA DZIECI - INWENTARYZACJA

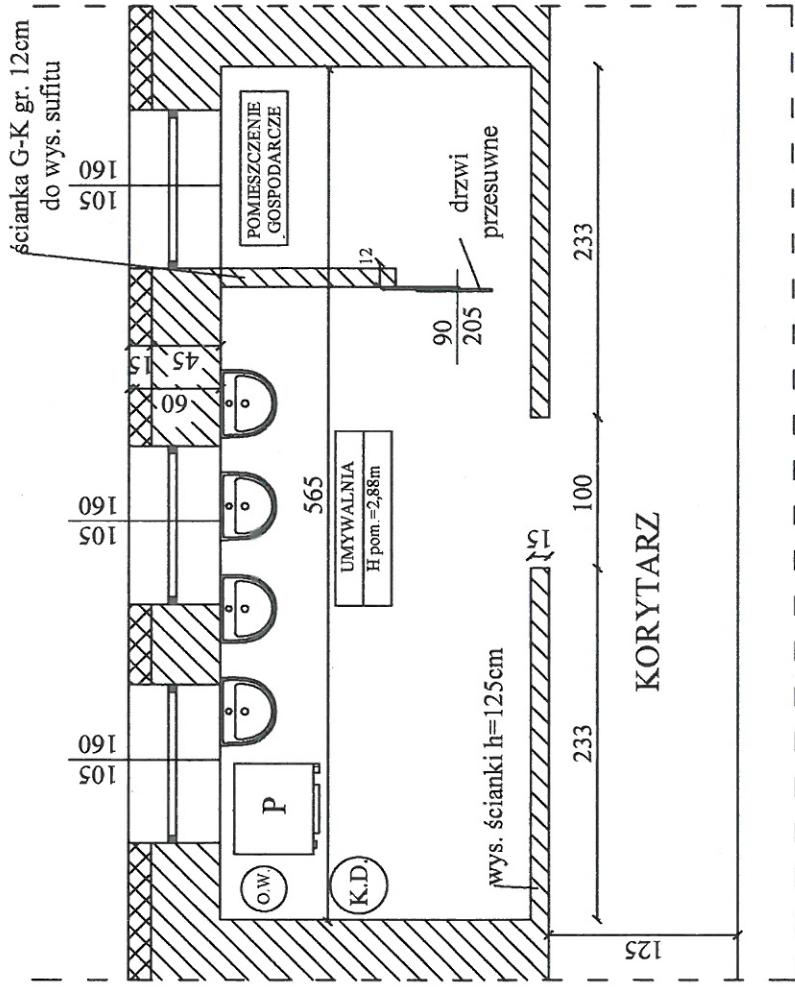
## SKALA 1:50



O.W. - ELEKTRYCZNY PODGRZEWACZ WODY WISZĄCY  
 P - PRALKA  
 K. - KALORYFER TYPU "FAVIER" - DO WYMIANY

DOKUMENTACJA TECHNICZNA	
Projektant	Tytuł opracowania
mgr inż. Mikołaj Bielawski upr. konstrukcyjno - budowlane nr 146/93	REMONT SANITARIATÓW W PRZEDSZKOLU NR 7 W ZAWIERCIU Inwestor : Miejski Zespół Obsługi Ekonomiczno-Administracyjnej Szkół w Zawierciu, ul. Paderewskiego 49
Adres inwestycji : Zawiercie, ul. Sienkiewicza 60	
SKALA 1:50	Treść rysunku : POZ.2 UMYWALNIA DZIECI INWENTARYZACJA
Data 07/2018	Nr. rys. 4

# POZ.2 UMYWALNIA DZIECI - PROJEKT SKALA 1:50



DOKUMENTACJA TECHNICZNA	
Projektant	Tytuł opracowania
mgr inż. Mikołaj Bielawski upr. konstrukcyjno - budowlane nr 146/93	REMONT SANITARIATÓW W PRZEDSZKOLU NR 7 W ZAWIERCIU
	Inwestor : Miejski Zespół Obsługi Ekonomiczno-Administracyjnej Szkol w Zawierciu, ul. Paderewskiego 49
	Adres inwestycji : Zawiercie, ul. Sienkiewicza 60
SKALA 1:50	Treść rysunku : POZ.2 UMYWALNIA DZIECI PROJEKT
	Data 07/2018
	Nr. rys. 5

UWAGI:

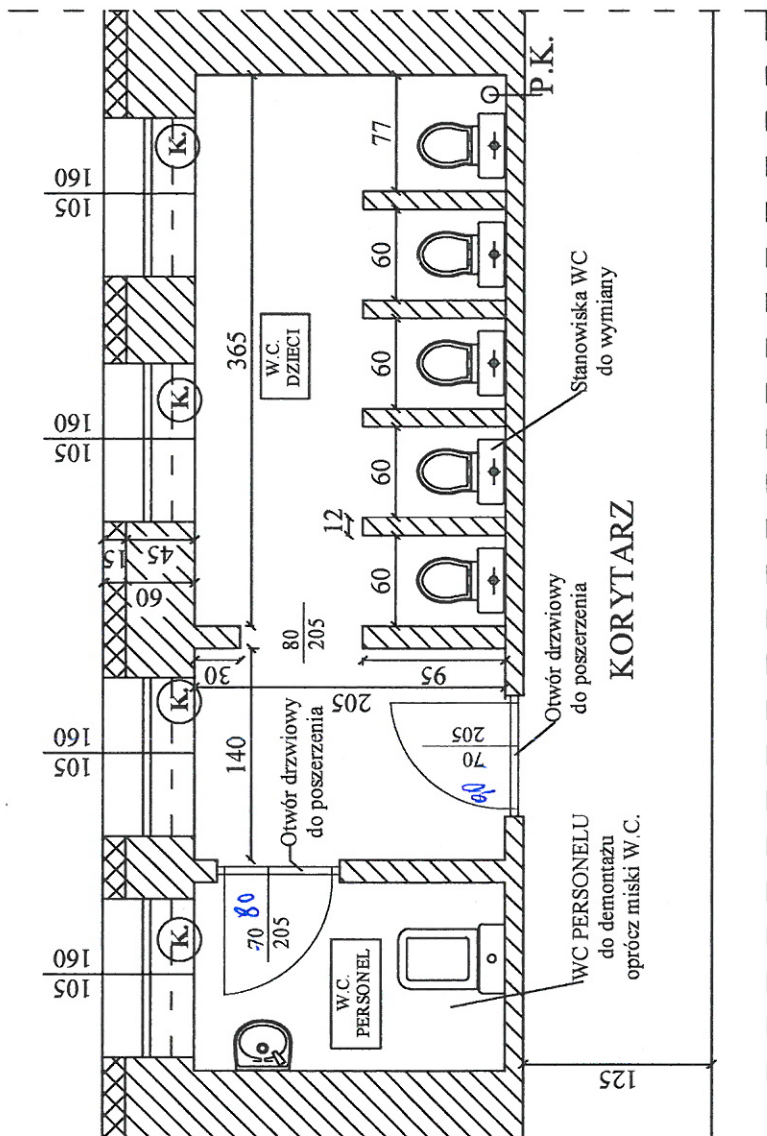
O.W. - ELEKTRYCZNY PODGRZEWACZ WODY WISZĄCY

P - PRALKA

K.D. - GRZEJNIK ŁAZIENKOWY "DRABINKA" PURMO SAN 0709

UMYWALKI - WYSOKOŚĆ MONTAŻU 55-65cm

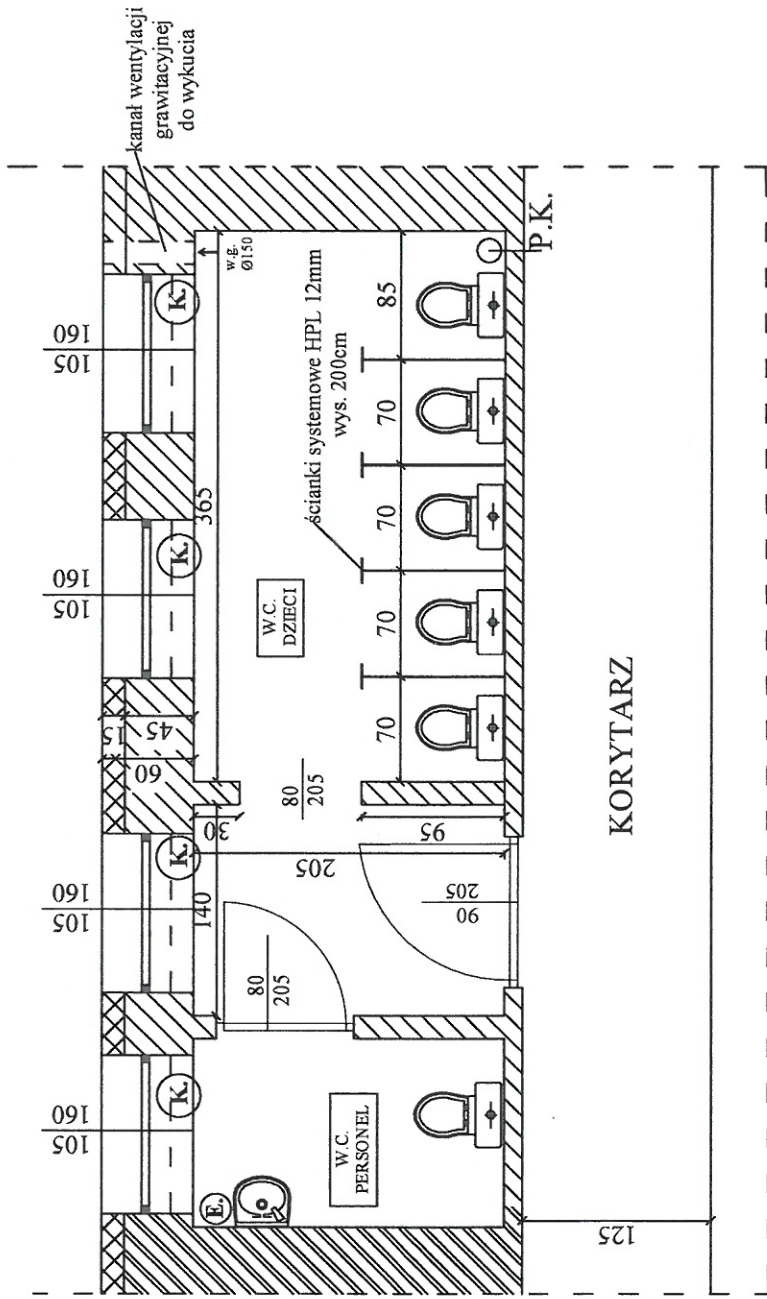
# POZ.3 POMIESZCZENIA W.C. - INWENTARYZACJA SKALA 1:50



Ⓚ - KALORYFERY TYPU "FAVIER" - DO WYMIANY  
P.K. - PION KANALIZACYJNY

DOKUMENTACJA TECHNICZNA	
Projektant	Tytuł opracowania
mgr inż. Mikołaj Bielawski upr. konstrukcyjno - budowlane nr 146/93	REMONT SANITARIATÓW W PRZEDSZKOLU NR 7 W ZAWIERCIU Inwestor : Miejski Zespół Obsługi Ekonomiczno-Administracyjnej Szkół w Zawierciu, ul. Paderewskiego 49
Adres inwestycji : Zawiercie, ul. Sienkiewicza 60	
SKALA 1:50	Treść rysunku : POZ.3 POMIESZCZENIA W.C. INWENTARYZACJA
Data 07/2018	Nr. rys. 6

# POZ.3 POMIESZCZENIA W.C. - PROJEKT SKALA 1:50



DOKUMENTACJA TECHNICZNA	
Projektant	Tytuł opracowania
mgr inż. Mikołaj Bielawski upr. konstrukcyjno - budowlane nr 146/93	REMONT SANITARIATÓW W PRZEDSZKOLU NR 7 W ZAWIERCIU Inwestor : Miejski Zespół Obsługi Ekonomiczno-Administracyjnej Szkół w Zawierciu, ul. Paderewskiego 49 Adres inwestycji : Zawiercie, ul. Sienkiewicza 60
Podpis	Data
<i>[Signature]</i>	07/2018
SKALA 1:50	Nr. rys. 7
Treść rysunku : POZ.3 POMIESZCZENIA W.C. PROJEKT	

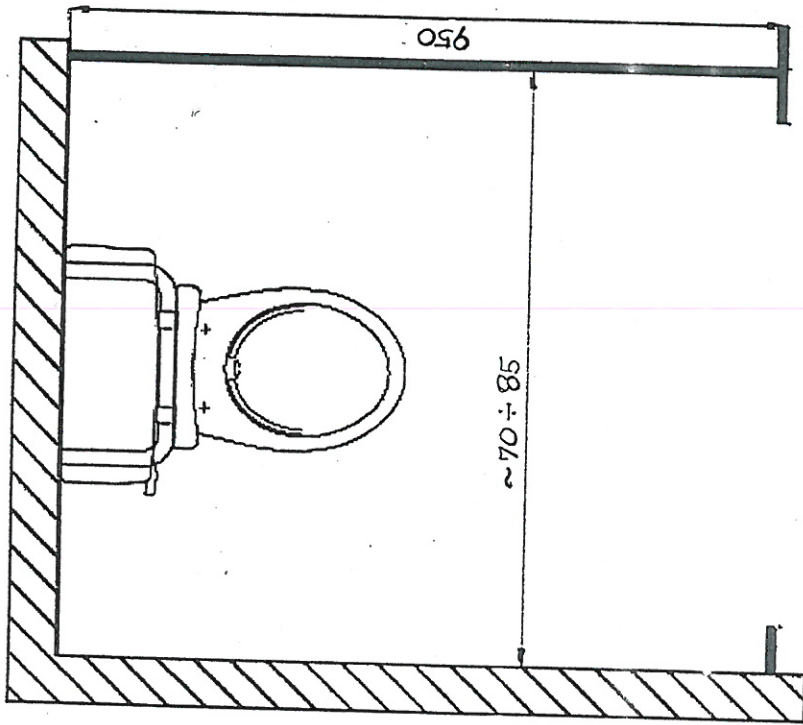
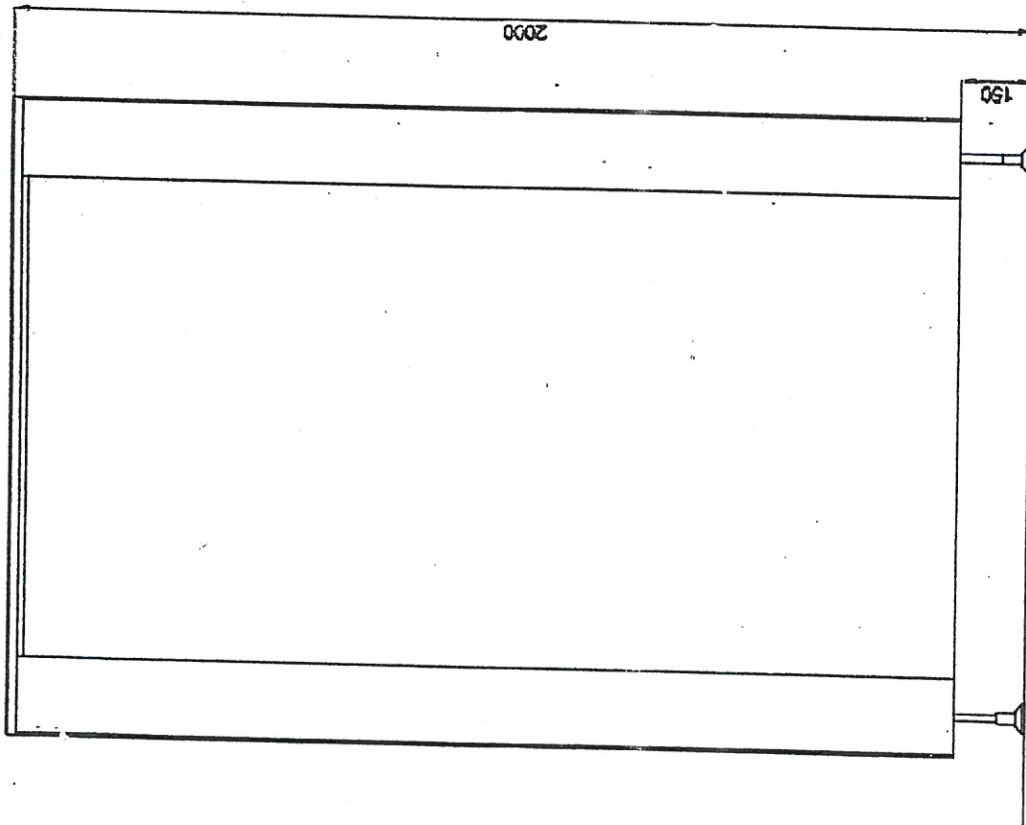
UWAGI:

K. - GRZEJNIKI PŁYTOWE TYPU PURMO CV22 800x600

E. - ELEKTRYCZNY PRZEPLYWOWY PODGRZEWACZ WODY

P.K. - PION KANALIZACYJNY

MISKI W.C. - WYSOKOŚĆ MONTAŻU 35cm



DOKUMENTACJA TECHNICZNA	
Projektant	Tytuł opracowania
mgr Inż. Mikołaj Bielawski	REMONT SANITARJIATÓW W PRZEDSZKOLU NR 7 W ZAWIERCIU
	Investor : Miejski Zespół Obsługi Ekonomiczno-Administracyjnej Szkół w Zawierciu, ul. Paderewskiego 49
	Adres inwestycji : Przedszkole nr 7 Zawiercie, ul. Sienkiewicza 60
Skala	Treść rysunku: SCHEMAT ŚCIANKI WC W SYSTEMIE HPL
	Data
	07/2018
	Nr rys.
	8