

PLAC ZABAW – SP-11
SIERPIEŃ 2020

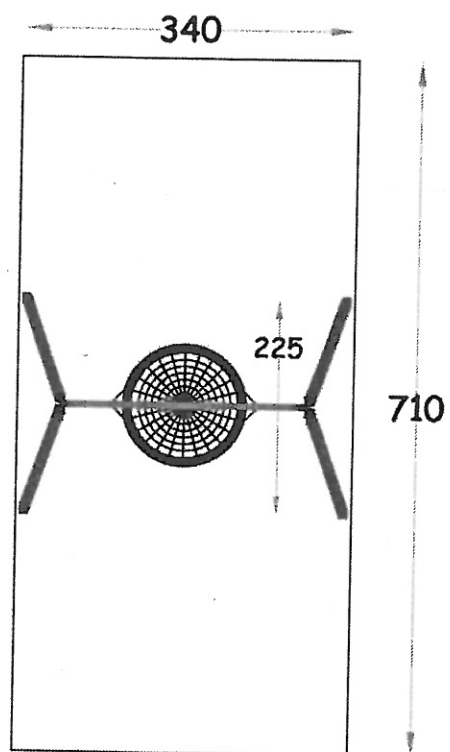
Przedmiar

Lp.	Podstawa	Opis i wyliczenia	j.m.	Poszcz.	Razem
KOSZTORYS:					
1					
1 d.1	kalkulacja zakładowa	Dostawa i montaż huśtawki z profili metalowych - siedzisko "BOCIANIE GNIAZDO ". Nogi z profilu stalowego malowanego proszkowo o przekroju kwadratowym 70x70mm. Belka górna wykonana z profilu metalowego o przekroju kwadratowym 70x70mm ocynkowana ogniowo. Łańcuchy wykonane ze stali nierdzewnej FI 6 mm. Siedzisko typu "bocianie gniazdo" z lin stalowo - propylenowych , pierścień metalowy opleciony liną. Ułożyskoania ocynkowane ogniowo. Powierzchnie czołowe profili od góry zabezpieczone kapturkami z tworzywa sztucznego. Pozostałe informacje techniczne zgodnie z rys. poglądowym nr. 1	szt.		
		1	szt.	1,000	
				RAZEM	1,000
2 d.1	kalkulacja zakładowa	Dostawa i montaż zestawu zabawowego , metalowego o wyglądzie jak na rys. nr. 2 elementy zestawu - wieża bez dachu - ślizg nierdzewny -blacha nierdzewna - wejście ścianka wspinaczkowa - urządzenie do gry w kółko i krzyżyk Konstrukcja stalowa ocynk. i malowana proszkowo , słupy z profili o przekroju 70x70mm. Słupy pionowe zabezp. kapturami z tworzywa sztucznego lub stalowymi. Burty boczne , elementy dekoracyjne wykonane z tworzywa HDPE barwionego w masie odporne na uszkodzenia , promieniowanie UV , zabrudzenia , graffiti , utratę koloru. Elementy metalowe ocynk. malowane proszkowo lub wykonane ze stali nierdzewnej . Tuleje obrotowe gry OXO fi 130mm - tworzywo sztuczne. Powierzchnia ścianki wspinaczkowej wykonana ze sklejki siatkowanej antypoślizgowej o gr. 15 mm. Uchwyty ścianki wykonane z utwardzonej żywicy. Podest antypoślizgowy	szt.		
		1	szt.	1,000	
				RAZEM	1,000
3 d.1	kalkulacja zakładowa	Dostawa i montaż urządzenia linarnego typu "CHOINKA". Konstrukcja urządzenia osadzona na stalowym i ocynkowanym słupie fi 114,3mm. Liny stalowo polipropylenowe fi 16mm. Zakuwki aluminiowe. Liny krzyżujące się skrócone za pomocą łączników wykonanych z wysokoudarowego tworzywa. Obręcz pozioma wykonana z rury nierdzewnej fi 42mm. Pozostałe informacja , zgodnie z rys. nr. 3.	szt.		
		1	szt.	1,000	
				RAZEM	1,000

INSPEKTOR NADZORU INWESTORSKIEGO
Andrzej Adler
Nr upr. KONSTRUKCYJNO - BUDOWLANYCH 149/86
CZŁONEK ŚLĄSKIEJ OKRĘGOWEJ IZBY
INŻYNIERÓW BUDOWNICTWA
Nr ewid. S.L.K.V.E.C.17573/02

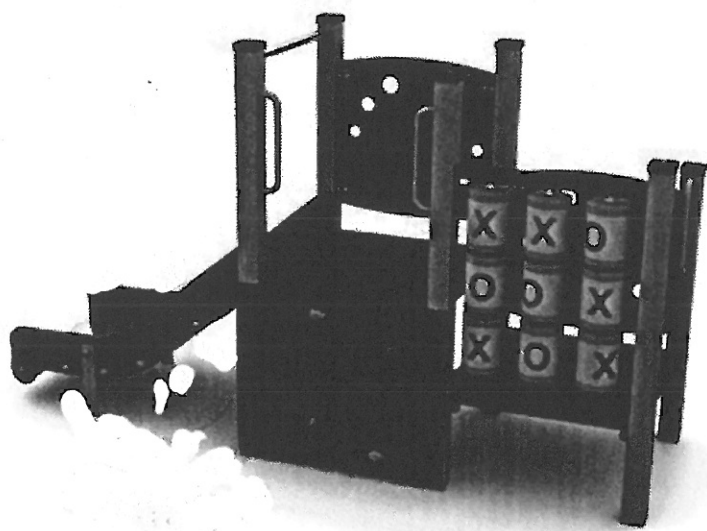


Strefa bezpieczeństwa:

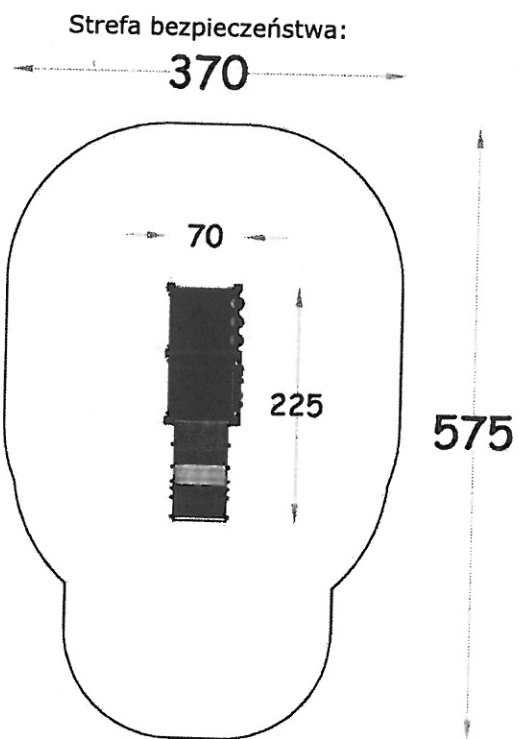


Wymiary urządzenia	340x225x240 cm
Wysokość swobodnego upadku	max 130 cm
Strefa bezpieczeństwa	340x710 cm
Liczba użytkowników	1-4

RYS. 1



Rys. 2

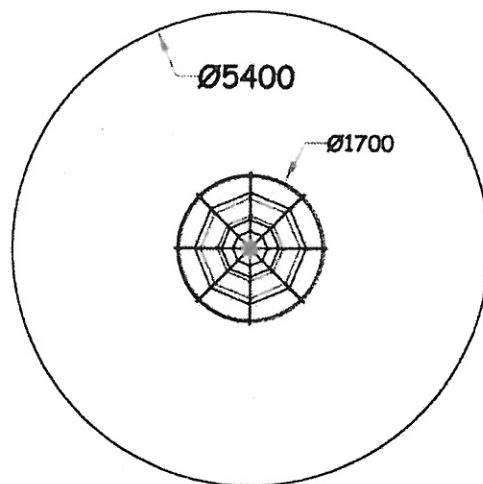


Wymiary urządzenia	70x225x140 cm
Wysokość swobodnego upadku	max 60 cm
Strefa bezpieczeństwa	370x575 cm

Rys. 3



Strefa bezpieczeństwa:



Wymiary urządzenia	170x170x250 cm
Wysokość swobodnego upadku	max 200 cm
Strefa bezpieczeństwa	Ø 540 cm